

# BAZI ÖZEL DURUMLARDA İSTİNAT DUVARLARINDA YALNIZ DEPREMDEN OLUŞAN BASINÇ VE İTKİLER

## LATERAL EARTH PRESSURES AND FORCES FROM EARTHQUAKE ON RETAINING WALLS FOR SOME SPECIAL CASES

Kemal Özden<sup>1</sup>, Turgut Öztürk<sup>2</sup>

### SUMMARY

The draft of the Specifications for Structures to be built in Disasters Area-1994 requires the determination of the lateral earth pressures and forces caused by earthquake on retaining walls according to the Mononobe-Okabe relations. However to the knowledge of the authors the lateral pressures and forces on the retaining walls caused by the earthquake have not yet been considered in the literature for the following special cases: a) The stratified backfill, b) A uniform surcharge on a stratified backfill, c) The backfill whose upper face is formed by some planes with different slopes, d) A uniform or a linear surcharge in a fixed distance of the wall.

### ÖZET

İstinat duvarlarında zemin kütlesi ve bunun üzerindeki üniform yayılı sürşarjın deprem esnasında verdiği dinamik aktif ve pasif basınç ve itkilerin Mononobe-Okabe bağlantılarına göre hesabı "Afet Bölgelerinde Yapılacak Yapılar Hakkında Yönetmelik" taslağında yer almış bulunmaktadır. Ancak tabakalı zeminlerde zeminden, bu zeminlerde zemin üstü üniform yayılı sürşarjdan, duvar arkası zemin üst yüzünün muhtelif eğimli düzlemlerden oluşması halinde zeminden, zemin yüzünde duvar arkasından belirli bir mesafede başlayan üniform sürşarjdan, duvar arkasına paralel çizgisel sürşarjdan meydana gelen basınç ve itkilerin basitçe nasıl elde edilebileceği, yazarların bildiği kadarı ile henüz bir yazının konusu olmamış bulunmaktadır. Bu çalışmada yukarıda sayılan özel durumlarda meydana gelen dinamik aktif ve pasif basınçlar ve itkilerin hesabının yapılışı için öneriler verilmiş bulunmaktadır.

## I. GİRİŞ

### 1.1. Basınç ve İtkiler İçin Esas Bağlantılar

İstinat duvarlarında depremden oluşan aktif ve pasif toprak basınç ve itkilerinin hesabında Mononobe-Okabe bağlantılarının kullanılması genel bir kabul görmektedir, [1], [2], [3]. 'Afet Bölgelerinde Yapılacak Yapılar Hakkında Yönetmelik'in yeni taslağında da aynı bağlantılar yer almıştır, [4].

Depremsiz durumda (statik durum) aktif ve pasif basınç katsayıları ve basınçları sırası ile

<sup>1</sup> Prof.Dr. İ.T.Ü. İnşaat Fakültesi, Maslak, İstanbul.

<sup>2</sup> Y.Doç.Dr. İ.T.Ü. İnşaat Fakültesi, Maslak, İstanbul.

$K_{as}$  ,  $K_{ps}$  ,  $P_{as}$  ,  $P_{ps}$  ; depremlili durumda toplam aktif ve toplam pasif basınç katsayıları ve basınçları sırasıyla  $K_{at}$  ,  $K_{pt}$  ,  $P_{at}$  ,  $P_{pt}$  ve yalnız depremden oluşan dinamik aktif ve dinamik pasif basınç katsayıları ve basınçları sırası ile  $K_{ad}$  ,  $K_{pd}$  ,  $P_{ad}$  ,  $P_{pd}$  ile gösterilsin.

Mononobe-Okabe bağlantılarında  $K_{at}$  ve  $K_{pt}$  basınç katsayıları

$$K_{at} = (1 \pm C_v) \cdot \cos^2(\phi - \lambda - \alpha_b) / \{ \cos \lambda \cdot \cos^2 \alpha_b \cdot \cos(\delta + \alpha_b + \lambda) \cdot [1 + \sqrt{A_d/B_d}]^2 \} \quad (1)$$

$$K_{pt} = (1 \pm C_v) \cdot \cos^2(\phi - \lambda + \alpha'_b) / \{ \cos \lambda \cdot \cos^2 \alpha'_b \cdot \cos(\delta' + \alpha'_b + \lambda) \cdot [1 - \sqrt{A'_d/B'_d}]^2 \} \quad (2)$$

olarak verilmişlerdir. Burada  $C_h$  ve  $C_v$  sırasıyla yatay ve düşey eşdeğer deprem katsayıları,

$$\lambda = \arctan [C_h / (1 \pm C_v)] \quad (3)$$

$$A_d = \sin(\phi + \delta) \cdot \sin(\phi - \beta - \lambda) \quad , \quad B_d = \cos(\alpha_b - \beta) \cdot \cos(\delta + \alpha_b + \lambda) \quad (4)$$

$$A'_d = \sin(\phi + \delta') \cdot \sin(\phi - \lambda + \beta') \quad , \quad B'_d = \cos(\delta' - \alpha'_b + \lambda) \cdot \cos(\beta' - \alpha'_b) \quad (5)$$

dırlar.

$K_{at}$  ve  $K_{pt}$  de  $C_v$  nin işaretinin (3) deki  $\lambda$  ifadesi ile uyumlu olarak en olumsuz değerleri elde edecek şekilde seçilmesi gerektiği açıktır.

Yatay ve düşey eşdeğer deprem katsayıları  $C_h$  ve  $C_v$  sırasıyla

$$C_h = 0,3 \cdot (1+1) \cdot A_0 / (R \cdot g) \quad , \quad C_v = (2/3) \cdot C_h \quad (6)$$

şeklinde verilebilir. Burada,

$g$  yerçekimi ivmesi,

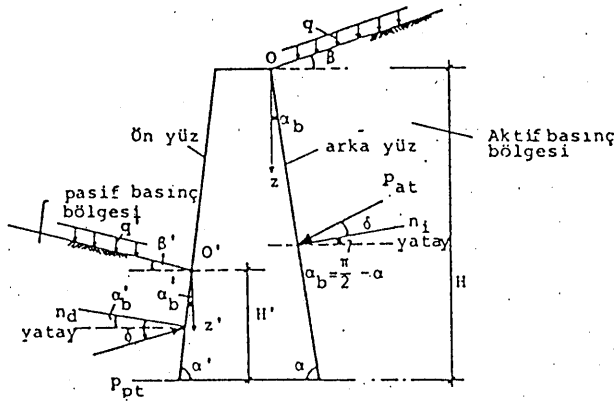
$I$  [4] de paragraf 13.5.2 de tanımlanan yapı önem katsayısı,

$A_0$  [4] de paragraf 13.5.1 de tanımlanan deprem bölgesi maksimum yer ivmesi,

$R$  düşeyde serbest konsol olarak çalışan istinat yapılarında 1,5

yatay doğrultuda mesnetlenmiş istinat yapı ve elemanlarında 1,0

dir. İfadelerdeki diğer büyüklükler Şekil 1 de pozitif kabul edilen yönleri ile gösterilmişlerdir.



Şekil 1

$\beta, \beta'$  arkadaki ve öndeki zeminin üst yüzünün eğimini,  
 $\alpha, \alpha'$  istinat elemanı arka ve ön yüzünün yatayla yaptığı açığı,  
 $\alpha_b, \alpha'_b$  istinat elemanı arka ve ön yüzünün düşeyle yaptığı açığı,  
 $n_1$  istinat elemanı arka yüz dış normalini,  
 $\delta, \delta'$  istinat elemanı arka ve ön yüzünde sürtünme açısını,  
 $\phi$  kayma yüzeyinin B noktasındaki ortalama sürtünme açısını yani temel zemini iç sürtünme açısını (kayma direncini)  
 pozitif yönleri ile göstermektedir.

Basınçlar arasında  $p_{ft} = p_{fs} \pm p_{fd}$  bağlantısı yazılabilir. Burada f, a veya p olarak aktif veya pasif basıncı belirtmektedir. Depremün yön değiştirmesi sebebiyle dinamik basınçların, en olumsuz değeri verecek işaretleri ile hesaba katılma gerekliliği açıktır.

İtkiler, kendilerine ait basınçların bileşkeleridir. Sözkonusu bileşkenin duvar yüzüne etki ettiği nokta, itki tatbik noktasıdır.

## 1.2. Basınçların Yayılışı

Bilindiği gibi basınçların yayılışı, kendilerini meydana getiren sebebe bağlıdır. Mesela depremsiz durumda duvar arkasındaki zeminin veya bu zemin üzerindeki üniform sürşarj yükünün veya münferit bir kuvvetin doğurduğu basınçlar, depremlerle birlikte yalnız depremden dolayı aynı sebeplerle meydana gelmiş dinamik basınçlar gibi. Bütün bu basınçların yayılışının birbirinden farklı olduğu bilinmektedir. Basınçların yayılışları üzerinde istinat elemanının yatay doğrultuda mesnetlenmiş olup olmadığının da etkisi büyük olmaktadır.

Yatay doğrultuda mesnetlenmemiş istinat duvarları gözönüne alınsın.

Bu tip duvarlarda zemin kütesinden oluşan statik basınçların,  $p_{fs}$  lerin, Şekil 1 deki notasyonlarla

$$p_{as} = z \cdot \gamma \cdot K_{as} \quad p_{ps} = z' \cdot \gamma \cdot K_{ps} \quad (7)$$

olarak ifade edilebildikleri bilinmektedir. Burada  $\gamma$  zeminin birim hacim ağırlığıdır.

Bu durumda yalnız depremden oluşan  $p_{fd}$  dinamik basınçları ise, [3] ve [4] de

$$p_{ad}(z) = \pm 3 \cdot \gamma \cdot z \cdot (1-z/H) \cdot K_{ad} \quad , \quad p_{pd}(z') = \pm 3 \cdot \gamma \cdot z' \cdot (1-z'/H') \cdot K_{pd} \quad (8)$$

$$K_{ad} = K_{at} - K_{as} \quad , \quad K_{pd} = K_{pt} - K_{ps} \quad (9)$$

olarak ifade edilmişlerdir. Bu basınçların H ve H' duvar yükseklikleri boyunca birer ikinci derece parabol şeklinde yayıldıkları açıktır.

Yatayla aktif basınç bölgesinde  $\beta$  ve pasif basınç bölgesinde  $\beta'$  eğimli zeminlerin üzerindeki q ve q' sürşarj yükünden doğan aktif ve pasif statik basınçlar (depremsiz durum) sırası ile

$$p_{as}^q = q \cdot B_a \cdot K_{as} \quad , \quad p_{ps}^{q'} = q' \cdot B_p \cdot K_{ps} \quad (10)$$

$$B_a = \cos \alpha_b / \cos(\alpha_b - \beta) \quad , \quad B_p = \cos \alpha'_b / \cos(\alpha'_b - \beta') \quad (11)$$

dır.  $\alpha_b$ ,  $\alpha'_b$  ler Şekil 1 üzerinde gösterilmişlerdir.

Sürşarj dolayısıyla yalnız depremden doğan aktif ve pasif dinamik basınçlar

$$p_{ad}(z) = +2.q.B_a.(1-z/H).K_{ad} \quad , \quad p_{pd}(z') = +2.q'.B_p.(1-z'/H').K_{pd} \quad (12)$$

dir, [3], [4]. Burada  $K_{ad}$  ve  $K_{pd}$ , (9) bağlantısı ile tarif edilmişlerdir.

Söz konusu itkilerin değer ve tatbik noktalarının ilgili basınçların integrasyonu ile belirlenecekleri açıktır.

Tabakalı zeminlerde zemin kütesinin yalnız depremden verdiği  $p_{ad}$  ve  $p_{pd}$  dinamik basınçlarının hesabı için [4] de bir öneride bulunulmuş ise de bu öneri pek de açık değildir.

İstinat duvarı arkasındaki zeminde tabandan bir  $H_s$  yüksekliğine kadar su bulunması halinde, yalnız depremden oluşan dinamik aktif basınç gerilmelerinin belirlenmesi için bir metot [2] de verilmiştir. Bu metodun tabakalı zeminlerde zemin kütesinin verdiği dinamik aktif basınçların hesabında kullanılabilceği açıktır.

## II. BAZI ÖZEL DURUMLARDA İSTİNAT DUVARINDA YALNIZ DEPREMDEN OLUŞAN BASINÇ VE İTKİLER

### 2.1. Başlangıç Düşünceleri

Önce Giriş bölümündeki (8) bağlantıları gözönüne alınsın. Bu bağlantılar

$$p_{ad} = \pm \gamma.z.E_a(z) \quad , \quad p_{pd} = \pm \gamma.z'.E_p(z') \quad (13)$$

$$E_a(z) = 3.(1-z/H).K_{ad} \quad , \quad E_p(z') = 3.(1-z'/H').K_{pd} \quad (14)$$

şeklinde yazılabilir. (13) bağlantıları, "bir istinat duvarına zeminin yalnız depremden dolayı verdiği dinamik aktif ve pasif basınçlar, o noktada zeminden doğan  $\gamma.z$  ve  $\gamma.z'$  düşey basınçlarının sırası ile (14) deki  $E_a(z)$  ve  $E_p(z')$  lineer fonksiyonları ile çarpımı olarak hesap edilebilir" şeklinde tefsir edilebilir.

Şimdi (12) bağlantıları gözönüne alınsın. Bu bağlantılar

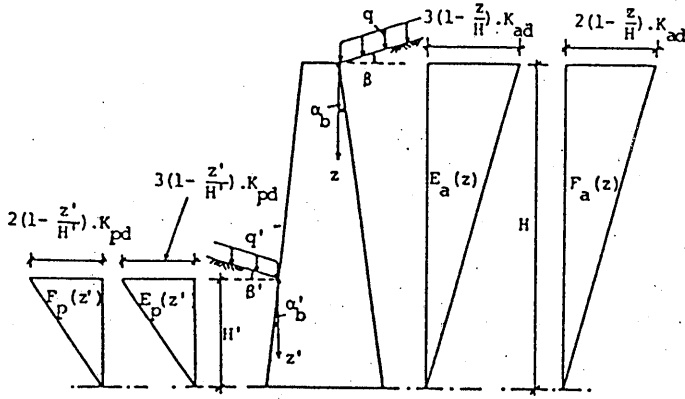
$$p_{ad} = \pm q.B_a.F_a(z) \quad , \quad p_{pd} = \pm q'.B_p.F_p(z') \quad (15)$$

$$F_a(z) = 2.(1-z/H).K_{ad} \quad , \quad F_p(z') = 2.(1-z'/H').K_{pd} \quad (16)$$

şeklinde yazılabilir. (15) bağlantıları, "bir istinat duvarının  $\beta$  eğimli arka ve  $\beta'$  eğimli ön zeminlerinin üzerindeki üniform yayılı  $q$  ve  $q'$  ( $\text{kN/m}^2$ ) sürüşaj yüklerinden dolayı meydana gelen  $p_{ad}$  ve  $p_{pd}$  aktif ve pasif dinamik basınçları sırası ile düşey ve sabit  $q.B_a$  ve  $q'.B_p$  basınçlarının (16) daki  $F_a(z)$  ve  $F_p(z')$  fonksiyonları ile çarpımı olarak hesap edilebilir" şeklinde tefsir edilebilir.

$E$  ve  $F$  fonksiyonları Şekil 1 deki notasyonlarla Şekil 2 de gösterilmişlerdir.

Sonraki paragraflarda bu düşünceler ve diğer görüşler esas alınarak bazı hallerde yalnız depremden oluşan basınçlar ifade edilmiştir.



Şekil 2

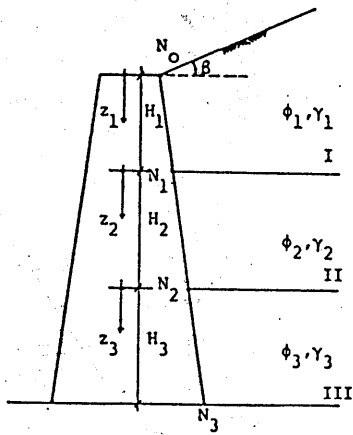
## 2.2. Tabakalı Bir Zeminde Depremden Oluşan Aktif $p_{ad}$ Dinamik Basıncı

Önce yalnız aktif basınçlar bölgesi gözönüne alınsın. Zemin durumu Şekil 3 deki gibi olsun. Tabakaların kalınlıkları  $H_1, H_2, H_3$ , içsel sürtünme açıları  $\phi_1, \phi_2, \phi_3$  ve birim hacim ağırlıkları  $\gamma_1, \gamma_2, \gamma_3$  olsun. Genelliği bozmadan mesela

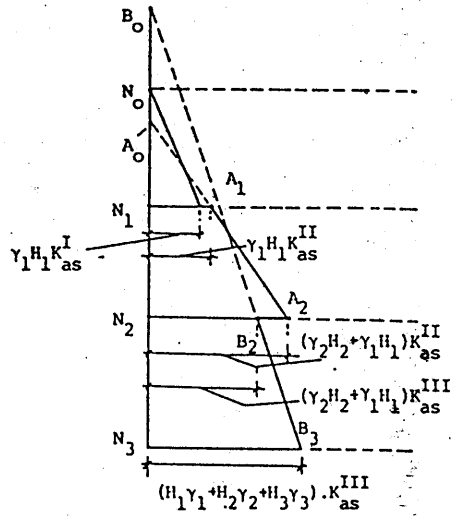
$$\gamma_2 > \gamma_3 > \gamma_1 \quad \phi_2 > \phi_3 > \phi_1 \quad (17)$$

olduğu kabul edilebilir. Her tabakanın üst yüzünden itibaren ölçülen ordinatları sırası ile  $z_1, z_2, z_3$  olsun.

Statik aktif toprak basınçlarının Şekil 4 deki gibi olduğu bilinmektedir



Şekil 3



Şekil 4

Yalnız depremden oluşan dinamik  $p_{ad}$  basınçlarının hesabı için bölgede yalnız I tabakası zemini, sonra II ve daha sonra yalnız III tabakası zemini varmış gibi (14) ifadesi ile belirli  $E_a(z)$  fonksiyonu bu üç zemin için, Şekil 2 ye benzer olarak ayrı ayrı çizilsin, (Şekil 5,  $E_a^I, E_a^{II}, E_a^{III}$ ).  $E_a$  ların,

$$E_a^I = 3[1 - z_1/H]K_{ad}^I, \quad E_a^{II} = 3[1 - (H_1 + z_2)/H]K_{ad}^{II} \quad (18)$$

$$E_a^{III} = 3[1 - (H_1 + H_2 + H_3)/H]K_{ad}^{III}$$

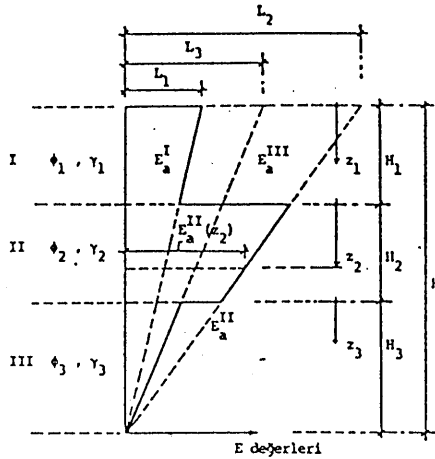
olarak yazılabileceği açıktır. Şekil 5 deki  $L_i$  ler  $L_i = 3 \cdot K_{ad}^i$  ( $i=I, II, III$ ) dir. Romen üsler gözönüne alınan zemin tabakasını işaret etmektedir.

$E_a^I, E_a^{II}$  ve  $E_a^{III}$  diyagramlarının, ait oldukları tabakalar içinde kalan kısımları belirtilsin. Bu suretle Şekil 5 de kalın çizgilerle beliren kırık ve atlamalı çizgili bir diyagram elde edilmiş olur. Bu diyagram, bu üç tabakalı zeminin,  $p_{ad}$  lerin hesabında kullanılacak olan  $E_a$  fonksiyonu diyagramıdır. Bir noktada bu diyagram üzerinde beliren yatay boy, o noktadaki  $E_a$  değeridir. Bu değer in o noktadaki düşey basınçla çarpımı o noktadaki dinamik aktif basıncı verecektir.

Mesela II tabakası içinde bir  $z_2$  noktasında yani  $z = H_1 + z_2$  noktasında düşey basınç  $H_1 \cdot \gamma_1 + z_2 \cdot \gamma_2$  olduğu için  $p_{ad}(z_2)$

$$p_{ad}(z_2) = E_a^{II}(z_2) \cdot (H_1 \cdot \gamma_1 + z_2 \cdot \gamma_2) \quad (19)$$

dir.  $E_a^{II}(z_2)$  ise (18) ile verilmiştir.



Şekil 5

Benzer hesap şekli ile dinamik pasif  $p_{pd}$  basınçlarının elde edilebileceği açıktır.

Basınçların integrasyonu ile itkiler ve onların tatbik noktaları bulunabilir.

İstinat duvarı arkasında, tabandan belirli bir yüksekliğe kadar ayrıca suyun da bulunması halinde, burada  $\gamma$  yerine  $\gamma_r = \gamma - 1$ ,  $\delta$  yerine  $0,5 \cdot \delta$ ,  $\lambda$  yerine

$$\lambda_d = \arctan\{[\gamma_s / (\gamma_s - 1)] \cdot [C_h / (1 + C_v)]\} \quad (20)$$

olarak bu bölgenin ayrı bir tabaka gibi gözönüne alınması ile benzer hesap metodu uygulanabilir. Suyun ayrı bir dinamik basınç vermediği kabul edilebilir. Burada  $\gamma_s$ , suya doymun zemin birim hacim ağırlığıdır.

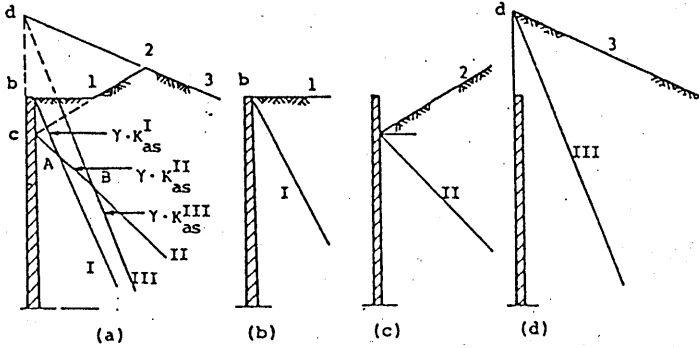
### 2.3. Arka Zemin Yüzünün Birkaç Düzlemden Oluşması Durumu

Arka zemin yüzü Şekil 6 da olduğu gibi birkaç düzlemden oluşsun. Bu düzlemlerin herbiri ayrı ayrı varmış gibi kabul edilsin ve herbirine ait statik yanal basınç diyagramını bilinen tarzda çizilsin, (Şekil 6 a, b, c, d).

Bu diyagramlar Şekil 6a ya taşınınsın. I, II ve III doğrularından oluşan bu üç diyagramın Şekil 6a da dıştan çevreleyerek oluşturduğu b-A-B-III çizgilerinin, (b-1-2-3-4) kırık çizgi yüzeyli zeminin verdiği yanal basınç diyagramı olduğu bilinmektedir.

Yalnız depremden oluşan aktif dinamik basınç ve itkilerin hesabı aşağıdaki tarzda yapılabilir: Şekil 6a daki statik aktif basınç diyagramına dikkat edilirse bu diyagramın,  $K_{as}$  leri aynı  $K_{as}^I$  fakat  $\gamma$  yoğunlukları farklı 3 tabakadan oluşan bir zeminin aktif basınç diyagramının aynı olduğu söylenebilir. Zemin tabakaları, Şekil 6a daki A ve B noktalarından çizilen yatay düzlemlerle ayrılmışlardır, (Şekil 7).

Bilindiği gibi,  $K_{as}$  ler eşit olduğuna göre



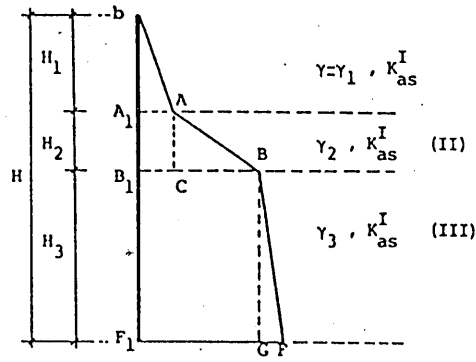
Şekil 6

$$\begin{aligned} \overline{A_1A} &= \gamma_1 H_1 K_a^I, & \overline{B_1B} &= \gamma_1 H_1 K_a^I + \gamma_2 H_2 K_a^I \\ \overline{F_1F} &= \gamma_1 (H_1 + H_2) K_a^I + \gamma_2 H_2 K_a^I + \gamma_3 H_3 K_a^I \end{aligned} \quad (21)$$

eşitlikleri, Şekil 7 den yazılabilir.  $\overline{A_1A}$ ,  $\overline{B_1B}$  ve  $\overline{F_1F}$  basınç değerleri Şekil 6a dan bilinmektedir. (21) eşitlikleri kullanılarak, sırası ile aranan  $\gamma_2$ ,  $\gamma_3$  ler

$$\gamma_2 = (\overline{B_1B} / K_a^I) / H_2 - \gamma_1 \cdot (H_1 / H_2) \quad (22)$$

olarak hesap edilebilir.



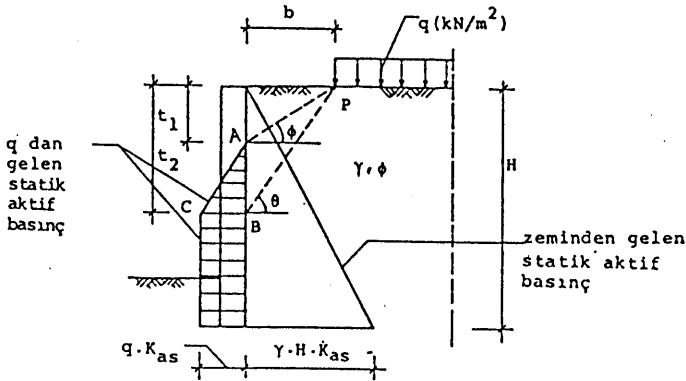
Şekil 7

Artık dinamik basınçlar, tabakalı zeminler için paragraf 2.2 de verilen metotla hesap edilebilir. Basınçların bileşkesi olarak dinamik itkiler bulunabilir. Bu metotla pasif dinamik basınçlar da benzer tarzda hesaplanabilir.

Bu paragrafta verilen metot kullanılarak zemin üst yüzünün çeşitli durumları için aktif ve pasif dinamik basınç diyagramları çizilebilir.

#### 2.4. Şekil 8 de Gösterilen Durumda ( $\beta=0, \alpha_b=0, \delta=0$ ), İstinat Elemanından b Kadar Geriden Başlayan Üniform Faydalı Yükün Aktif Dinamik Basıncı ve İtkisi

Söz konusu sürşarjdan meydana gelen statik aktif basınçların aşağıda açıklanan tarzda hesaplanabildiği bilinmektedir.



Şekil 8

$\theta$ ,  $P_{as}$  yi maksimum yapan açı olmak üzere  $t_2 = b \cdot \tan \theta$  ile B noktası bulunur. Bu derinlikte  $q$  yükünün statik aktif basıncı,  $q$  istinat elemanına kadar uzanmış haldeki gibi kabul edilebilir. Buna göre B den aşağıda,  $q$  nun statik aktif basıncı üniform ve değeri  $q \cdot K_{as}$  dir.  $\phi$  içsel sürtünme açısı olmak üzere  $t_1 = b \cdot \tan \phi$  ile bulunan A noktasında  $q$  nun statik aktif basıncı sıfırdır. A ile B arasında statik aktif basınç lineer değişiyor kabul edilerek basınç diyagramı Şekil 8 deki gibi elde edilebilir.

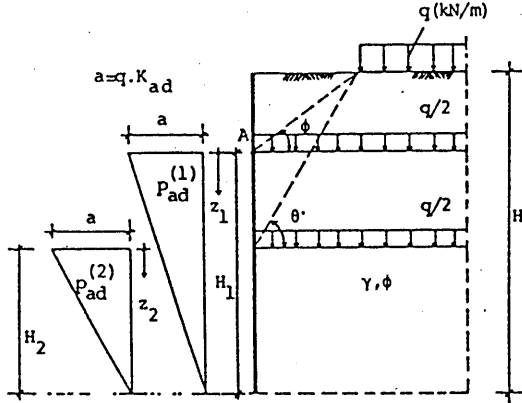


Yalnız depremden,  $q$  sürşarjı dolayısıyla oluşan  $p_{ad}^q$  aktif dinamik basınçların hesabı burada önerildiği gibi basitçe Şekil 8 deki statik aktif basınç diyagramı gözönüne alınarak

- Şekil 8 deki A noktasındaki yatay düzlem üzerinde  $q/2$  (kN/m),
- aynı şekildeki B noktasındaki yatay düzlem üzerinde  $q/2$  (kN/m)

sürşarj yükleri ayrı ayrı varmış gibi hesaplanan  $p_{ad}^{(1)}$  ve  $p_{ad}^{(2)}$  basınçlarının süperpozisyonu olarak elde edilebilir, (Şekil 9).

Bu basınçlar, paragraf 2.1 de önerildiği gibi ve orada (23) ifadesi ile verilmiş olan  $F_a(z)$  fonksiyonları kullanılarak ve  $B_a=1$  olduğu dikkate alınarak hesaplanabilir. Buna göre  $p_{ad}^{(1)}$  ve  $p_{ad}^{(2)}$  basınçları Şekil 8 ve 9 daki notasyonlarla



Şekil 9

$$p_{ad}^{(1)} = \pm q \cdot (1 - z_1/H_1) \cdot K_{ad} \quad p_{ad}^{(2)} = \pm q \cdot (1 - z_2/H_2) \cdot K_{ad} \quad (23)$$

olarak ifade edilebilirler. Basınçların diyagramı Şekil 9 da verilmiştir.

## 2.5. İstinat Elemanına Paralel Çizgisel Sürşarjın Verdiği Dinamik Aktif Basınç ve İtki

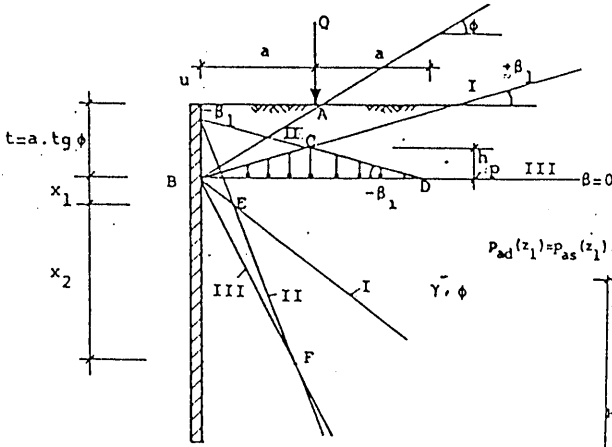
Çizgisel  $Q$  (kN/m) yükünden meydana gelen statik aktif yanal basınçların,  $\beta = 0, \alpha_b = 0, \delta = 0$  özel hali için aşağıdaki tarzda hesaplanabildiği bilinmektedir, (Şekil 10).

Şekil 10 daki notasyonlarla  $Q$  nun A tatbik noktasından  $\phi$  içsel sürtünme açısı ile çizilen AB doğrusu ile B noktası bulunur.  $UB = t = a \cdot \tan \phi$  dir. Bu derinlikte,  $Q$ , üçgen şeklinde bir fiktif zemin tabakası ile temsil edilebilir. Üçgenin tabanı  $2a$ , alanı  $Q$  ya eşittir. Buna göre  $h_p$  üçgen yüksekliği  $h_p = Q / a \cdot \gamma$  dir. Bu halde B derinliğinde üst yüzü kırık çizgi şeklinde bir zemin var gibidir. Bu zemin yüzleri paragraf 2.1 de olduğu gibi üç ayrı zemin yüzünden oluşuyor gibi alınabilir.

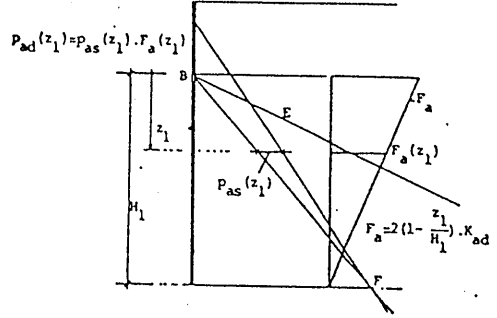
1 zemin yüzünde  $\beta = +\beta_1$ , 2 zemin yüzünde  $\beta = -\beta_1$ , 3 zemin yüzünde  $\beta = 0$ .

Bu üç zemin yüzü Şekil 10 da sırasıyla I, II ve III rakamları ile gösterilmiştir. Bunlara ait  $\gamma \cdot K_{as}(\beta)$  larla hesaplanmış basınç çizgileri de yine I, II ve III ile gösterilmiştir. Bu çizgilerin arasında kalan BFE üçgen alanının statik aktif basınç diyagramı olduğu bilinmektedir.

Şimdi yalnız depremden oluşan  $p_{ad}$  dinamik aktif basınçları hesaplanmak istensin: BEF üçgeninin içinde kalan yatay doğru parçaları  $p_{as}$  statik aktif basınçları B den aşağı doğru



Şekil 10



Şekil 11

ölçülen  $z_1$  ordinarlarının fonksiyonudur. Şimdi bir  $q$  sürşarjından oluşan toprak statik aktif basınç ifadesi gözönüne alınsın.  $p_{as}(z) = q.K_{as}$  dir. Burada  $p_{as}$  nin  $z$  ye tabi olması sebebiyle bunu doğuran fiktif bir  $q$  sürşarjının da  $z_1$  c tabi olması gerektiği ortaya çıkar.  $q = p_{as}(z) / K_{as}$  dir. Bununla (15) ifadesine gidilirse ( $B_a = 1$ ),  $p_{ad}$  ifadesi  $p_{ad} = [p_{as}(z_1) / K_{as}] \cdot 2 \cdot (1 - z / H_1) \cdot K_{ad}$  olarak bulunur.

$H_1 > H$  olması durumunda,  $p_{ad}$  lerin  $H$  üzerinde kalan kısımlarının geçerli olacağı açıktır. İtki, basınç gerilmelerinin bileşkesidir.

### III. SONUÇ

Bu çalışmada, yalnız bir tabakalı zeminlerde zemin kütlesi ile üzerindeki üniform sürşarjın deprem esnasında verdiği dinamik aktif ve pasif basınç ifadeleri kullanılarak, [1], [4];

- tabakalı zeminlerde zemin kütlesinden,
  - tabakalı zeminlerde zemin üstü üniform yayılı sürşarjdan,
  - duvar arkası zemin yüzünün muhtelif eğimli düzlemlerden oluşması halinde zeminden,
  - zemin yüzünde duvar arkasından belirli bir mesafede başlayan üniform yayılı sürşarjdan,
  - zemin yüzünde duvara paralel çizgisel sürşarjdan
- meydana gelen dinamik aktif ve pasif basınçlar ve itkilerin hesabı için bir metod önerilmiştir.

Diğer bazı özel durumlarda hesaplanmış dinamik basınçlar yer darlığı sebebiyle, ayrıca sunulacaktır.

### KAYNAKLAR

- Standart for Aseismic Civil Engineering Constructions, Japan, 1980.
- Criteria for Earthquake Resistant Design of Structure, Indian Standart Institution, New Delhi, 110002, 1984.
- Bowles, J. E., (1988) "Foundation Analysis and Design", Mc. Graw-Hill.
- Afet Bölgelerinde Yapılacak Yapılar Hakkında Yönetmelik (Yeni Taslak), 1994.